

# [ mod. 75-T ]

Thermoprinting and reactivation of direct-to-textile inks



I >>

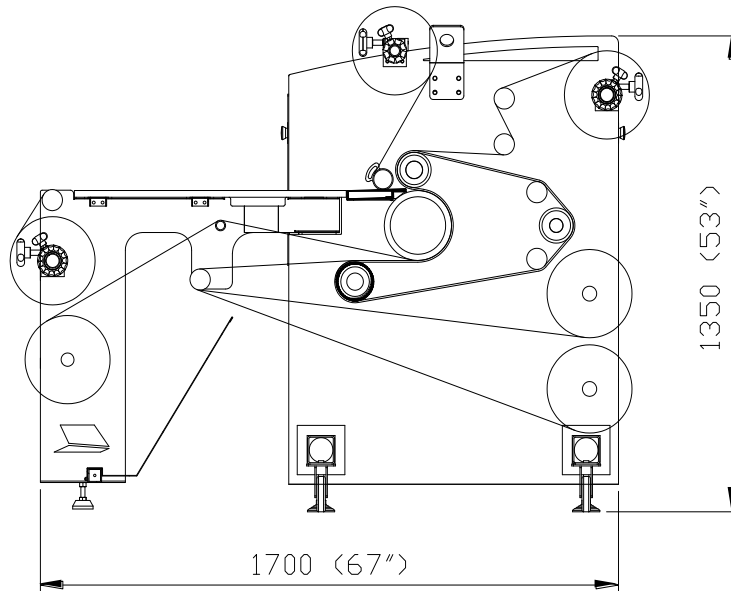
Innovativa e versatile calandra da stampa (mobile su ruote) adatta sia al trasferimento con carte sublimatiche, sia alla riattivazione degli inchiostri stampati direttamente sui tessuti a mezzo plotters. Viene fornita completa di tavolo anteriore di preparazione, in grado di stampare/riattivare sia rotoli che materiali in pezzo.

GB >>

Innovative and versatile printing calender (movable on wheels) suitable for both the transfer of dye sublimation inks from paper to materials to be printed, and for the reactivation of inks directly printed on textile by means of plotters. It is supplied complete with front preparation table, allowing the transfer/reactivation of both rolls and materials in piece.



## [ Technical data ]



Larghezza macchina – Machine Width 2800 mm. ( 110,23" )

Tavola cilindro / Cylinder width	mm.	1800 (71")
Tavola utile / Working width	mm.	1600 (63")
Velocità meccanica / Mechanical speed	mt./min.	0,1 ÷ 1,7
Potenza elettrica installata / Installed electric power	Kw	10
Consumo medio / Average consumption	Kw/h	6,5
Diametro cilindro / Cylinder diameter	mm.	200 (8")
Peso netto macchina con tavolo anteriore / Net weight machine with front table	Kg.	1050

I DATI E LE CARATTERISTICHE TECNICHE SONO PURAMENTE INDICATIVI E SOGGETTI A VARIAZIONI SENZA OBBLIGO DI PREAVVISO.  
THE DATA AND TECHNICAL FEATURES ARE PURELY INDICATIVE AND SUBJECT TO CHANGES WITHOUT NOTICE

member of **ACIMIT**  
ITALIAN TEXTILE  
MACHINERY



Monti Antonio S.p.A.  
Via dell'Electronica n°5  
36016 Thiene (VI) - Italy

Tel. +39 0445 364619  
Fax. +39 0445 364033  
sales@montiantonio.com  
[www.montiantonio.com](http://www.montiantonio.com)

STANDARD & CUSTOM HEATING SOLUTIONS



LAMINATING



PRINTING



FINISHING



PRESSING



STEAM GENERATORS